

Relee pentru măsurarea curenților reziduali - RCMS -

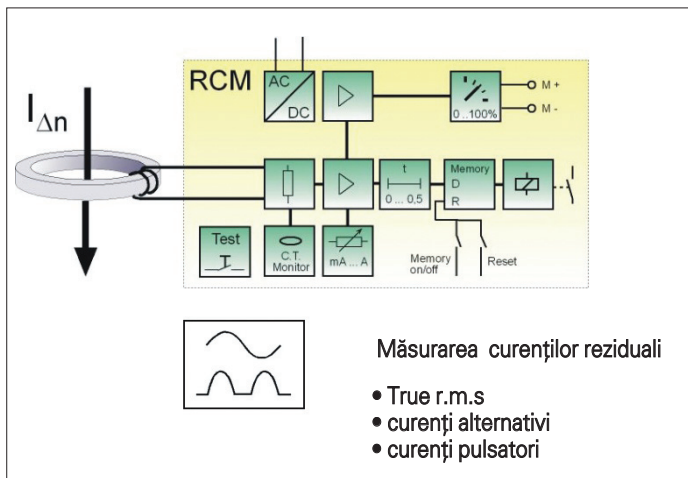
Pentru instalațiile electrice alimentate dintr-un sistem de tensiune cu neutrul tratat, monitorizarea și localizarea defectelor de izolație poate fi ușor implementată cu ajutorul dispozitivelor BENDER, lider în domeniu în întreaga lume.

Produsele care măsoară curenți de defect, reziduali sau de sarcină din nomenclatorul BENDER sunt **RCMxxx** – relee de monitorizare a curenților reziduali și **RCMSxxx** – sisteme de monitorizare și localizare curenți reziduali.

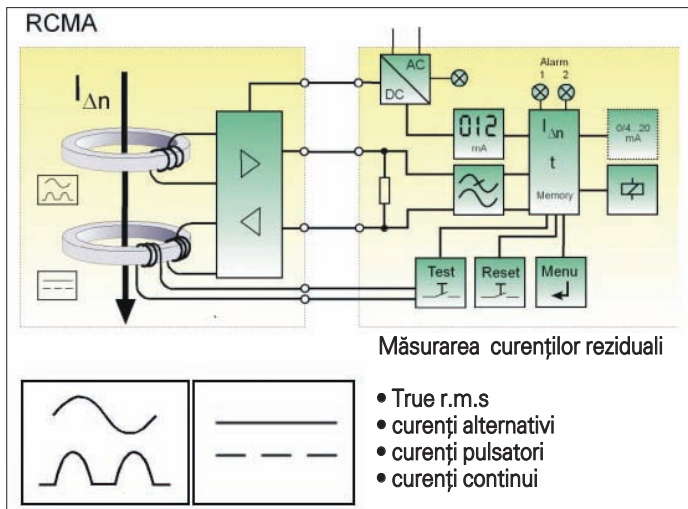
Consecvenți cu strategia adoptată încă de la înființarea firmei, cu peste 60 ani în urmă, dispozitivele RCM și RCMS nu declanșează la o valoare de prag, ci măsoară și afișează continuu valoarea curenților monitorizați, cu posibilitatea alegerii a două trepte la care se face alarmarea personalului autorizat sau sunt transmise comenzi pe două ieșiri de contacte.

În conformitate cu reglementările internaționale, și anticipând aceste cerințe, BENDER a dezvoltat produse capabile să măsoare atât curenți de tip A, cât și curenți de tip B pe baza principiilor prezentate în continuare.

Principiul de măsurare curenți de tip A



Principiul de măsurare curenți de tip B



Metoda de măsurare utilizată la RCMS suportă măsurarea true r.m.s. (TRMS)

- până la 2000 Hz la un factor de vârf
- până la 10 A = 4, până la 20 A = 2

R.M.S. și True R.M.S. – valoarea eficace în tehnica de măsurare



- Valoarea eficace (r.m.s. value) a unei tensiuni alternative poate fi determinată corect numai din putere.

- Multe relee de măsură determină valoarea r.m.s. măsurând tensiunea de vârf și calculând cu factorul de vârf pentru tensiuni sinusoidale; aceasta înseamnă că valoarea eficace (r.m.s value) calculată de relee de măsură de acest tip este corectă numai la tensiuni sinusoidale.

- Releele de măsură de precizie cum sunt RCMS, care sunt capabile să calculeze corect valoarea eficace a oricărei forme de undă, sunt denumite True r.m.s.

DATE PRINCIPALE

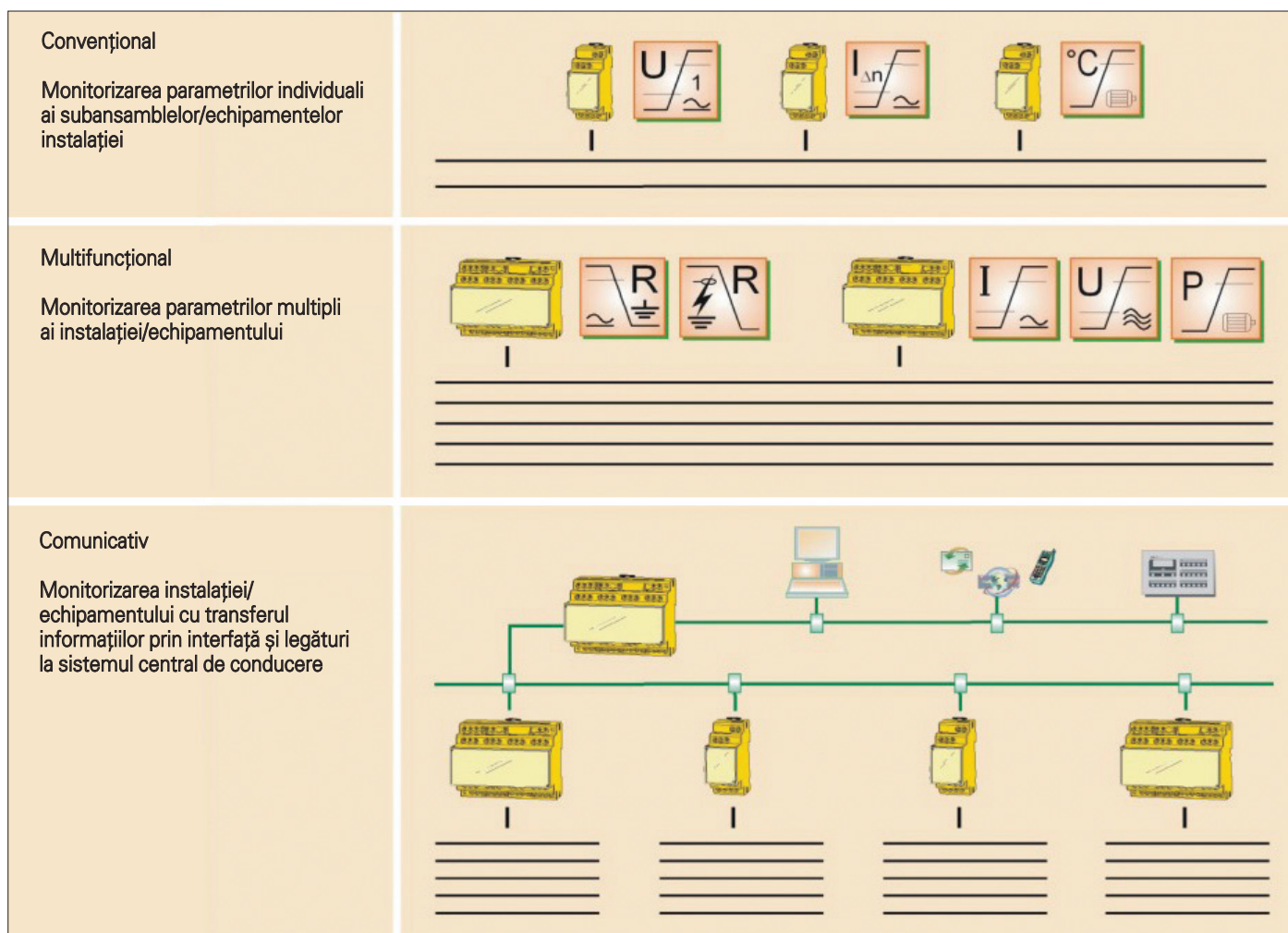
Sisteme monitorizate	Sisteme TN/TT
Curenți reziduali	Senzor universal de curent 0...2000 Hz (tip B - IEC 60755) c.a. + c.c. pulsator 42...2000 Hz (tip A - IEC 60755)
Clasificare conform IEC 60755	Tip B cu transformatoare curent seriile W...AB Tip A cu transformatoare curent seriile W..., WR..., WS...
Log memory	Până la 300 înregistrări cu afișare: timp/data, valori min/max
Nr. canale de măsură	12 pe dispozitiv (1080 în sistem)
Gama de măsură	0...30 A transformator tip A 0...20 A transformator tip B factor valoare de vârf până la 10 A = 4, până la 20 A = 2
Valoare de răspuns IDn2	6 mA...20 A (tip A), 10 mA...10 A (tip B)
Valoare de răspuns IDn1	10...100 % IDn2 min. 5 mA
Gama afișată	3 mA...30 A
Contacte RCM460-D/-L	2 contacte comutator programabile pentru alarma principală, prealarmă, eroare sistem;
Contacte RCM490-D/-L	2 contacte comutator programabile pentru alarma principală, prealarmă, eroare sistem; 1 x contact ND pentru fiecare canal
Timp de măsurare	180 ms (1 x I _{dn}), 30 ms (5 x I _{dn})
Tensiuni de alimentare	RCMS460x-1: DC 16...94 V AC 42...460 Hz 16...72 V RCMS460x-2: DC 70...276 V AC 42...460 Hz 70...276 V

APARATAJ ELECTRIC

REZUMAT COMPARATIV

Dispozitiv	RCMS460-D	RCMS460-L	RCMS490-D	RCMS490-L
Valoare de răspuns tip B			10 mA ...10 A	
Tip A			6 mA...20 A	
Display grafic iluminat	X	-	X	-
7 segmente display / LED bargraph	-	X	-	X
Funcție parametrizare	X	-	X	-
Afișare cod eroare	X	X	X	X
Plaja de adrese	1...90	1...90	1...90	1...90
Ceas intern	X	-	X	-
Contact comun de alarmă	2 x 1 changeover	-	2 x 1 changeover	-
Contacte comune de alarmă pe dispozitiv		2 x 1 changeover		
Contact de alarmă pe canal	-	-	12 x 1 ND	
Carcasă		XM460		XM490
Istoric date memorate	X	-	X	-
Date logare	12	-	12	-
Funcție PreSet	X	-	X	-
Funcție Master/Slave	X	-	X	-
Analiză armonici IDn	X	-	X	-

Conceptul RCMS – mai multe opțiuni de monitorizare



APARATAJ ELECTRIC

Componenta sistemelor multi-canal RCMS460/490 de monitorizare a curentului rezidual pentru curenți alternativi, pulsatori și universali



Sarcini de măsurare

- Monitorizarea
 - curenților reziduali (de defect)
 - curenților de sarcină
 - curentului neutral sau pământare (PE).
- Sensibilitatea poate fi selectată pentru curent alternativ, pulsator sau universal.
- Măsurarea valorii eficace (r.m.s) sub 2 kHz.
- Perioada maximă de scanare 180 ms pentru 1080 circuite de ieșire.

Caracteristici principale RCMS460/490

- Gamă variabilă de frecvențe pentru protecția persoanelor precum și a locației contra incendiilor.
- Afișarea timpului și datei la memorare.
- Disponibilitate crescută a instalației tehnologice.

Avantaje

- Optimizarea serviciilor.
- Reducerea semnificativă a costurilor.
- Administrare centralizată via LAN.
- Documentarea electronică a instalației.

Informarea centralizată din orice loc de pe glob – prin convertorul pentru protocol FTC470XET

Convertorul de interfață FTC470XDP transmite date de la interfața BMS la interfața PROFIBUS DP și invers. În acest fel, informațiile de la dispozitivele BENDER cu interfață BMS (EDS, RCMS sau sisteme MEDICS®) pot fi integrate într-un sistem PROFIBUS DP.

Caracteristici

- Afișarea datelor BMS prin browser Web standard.
- Parametrizare ușoară și rapidă a sistemului BENDER de la punct central.
- Afișarea indicațiilor status de



Screenshot of the BENDER WEB-Server FTC 470 XET interface showing a table of historical data.

ID	Adresse	Kanal	Min. Wert	Max. Wert	Start	Quit	Ende	Test	Messstelle	Text
8	3	1	1578369015 kOhm	14286858 kOhm					Medical Test Room Grünberg	Isolation Fehler
7	3	2	1578369014 kOhm	14286858 kOhm					Medical Test Room Grünberg	Isolation Fehler
6	17	2	1578369019 kOhm	14286853 kOhm						Isolation Fehler
5	17	1	1578369019 kOhm	14286853 kOhm						Isolation Fehler
4	16	1	1578369005 kOhm	14286867 kOhm						Isolation Fehler
3	15	2	1578369020 kOhm	14286852 kOhm					Insulation Monitoring Test Room Grünberg	Isolation Fehler
2	15	1	1578369020 kOhm	14286868 kOhm					Insulation Monitoring Test Room Grünberg	Isolation Fehler

curenți, semnale de alarmă și valori măsurate.

- Informații detaliate la vedere.
 - Prezentarea istoriei evenimentelor.
 - Useful data logging function.
 - Interfață OPC pentru comunicație cu sisteme nivel înalt.
 - Instalare și utilizare ușoară.
 - Notificare e-mail în caz de alarmă sau defect de sistem.
 - Diagnoză și mentenanță la distanță prin LAN, WAN sau Internet.
 - Independență de hardware PC și sistemul de operare.
- Disponibil și MODBUS + PROFIBUS.

APARATAJ ELECTRIC

Cum funcționează RCMS460-D și RCMS460-L ?

LEDul alarmă "AL2" se aprinde când valoarea setată alarm2 este atinsă și luminează intermitent la "eroare sistem"

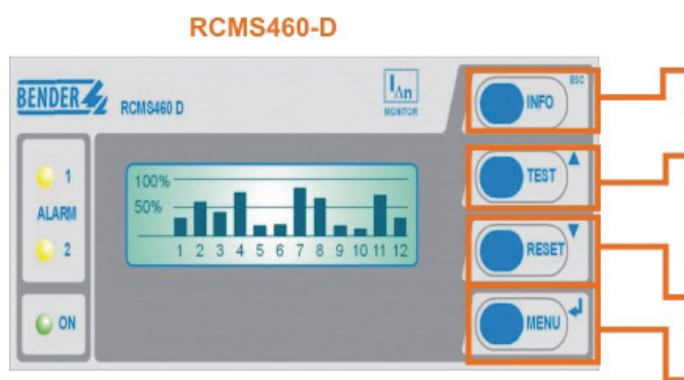
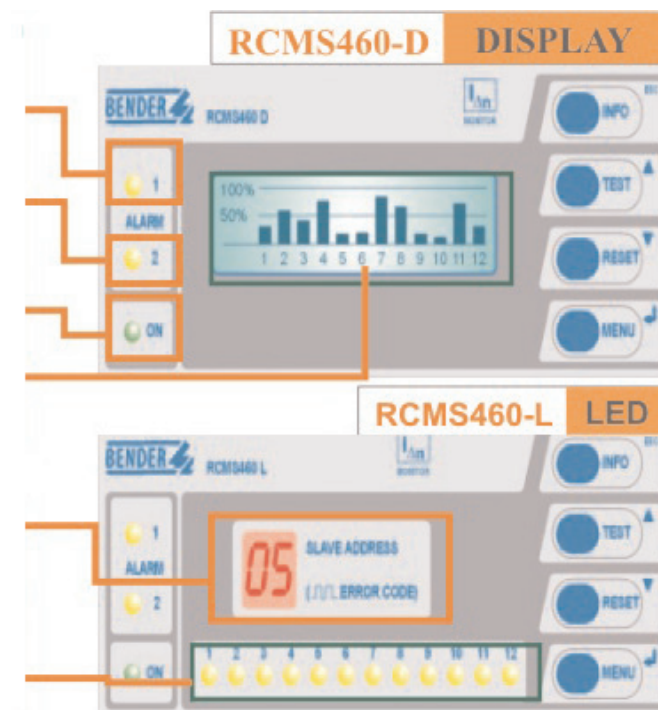
LEDul alarmă "AL1" se aprinde când valoarea setată alarm1 este atinsă și luminează intermitent la "eroare sistem"

LEDul sistem se aprinde la conectarea dispozitivului și luminează intermitent la "eroare sistem"

Display grafic iluminat, indică utilizarea canalelor în condiții normale

Afișează adresa evaluatorului și codul defectului la apariția unui defect

LED-urile de alarmă luminează continuu pentru a indica canalul cu defect și luminează intermitent la un defect al transformatorului măsură de curent



buton INFO activează afișarea Info,
buton ESC: Retur la nivelul menu fără modificarea parametrilor

buton TEST: Call up self-test
buton Up: Modifică parametri, derulare

buton RESET: anulează alarma
buton Down: Modifică parametri, derulare

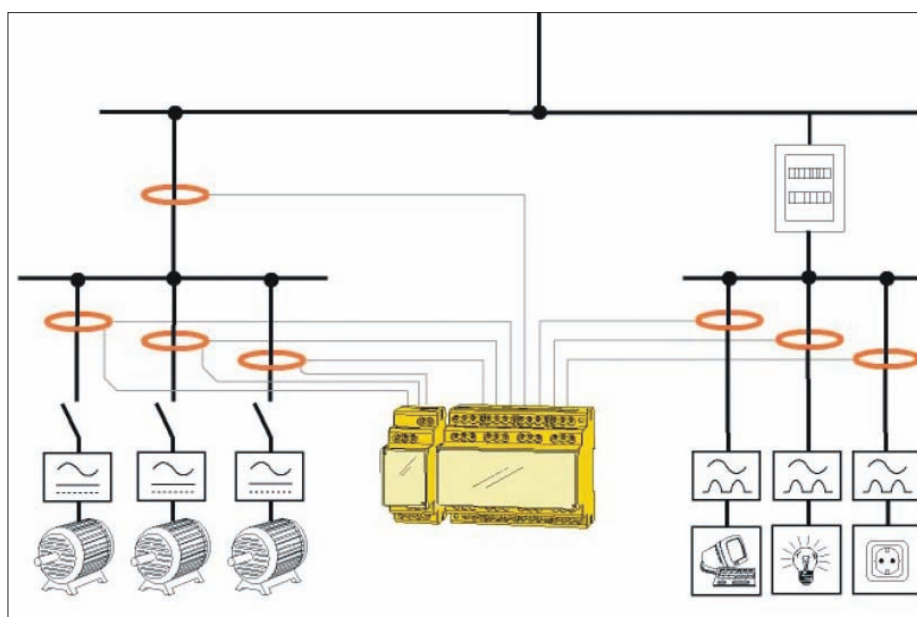
buton MENU: accesează meniul sistemului,
buton Enter: Confirmare, modificare parametri

EXEMPLE DE APLICAȚII

- Monitorizarea unui sistem de alimentare cu până la 12 circuite de plecare
 - RCMS460-D;
 - Alocarea la circuitele consumatorilor de transformatoare de măsură de curent corespunzătoare Tip A: W..., WR..., WS...; Tip B: W...AB;
 - Informare și afișare centrală cu LCD;
 - Fără magistrală de comunicație.
 - O unitate sursă de alimentare AN420 la fiecare 6 transformatoare W...AB

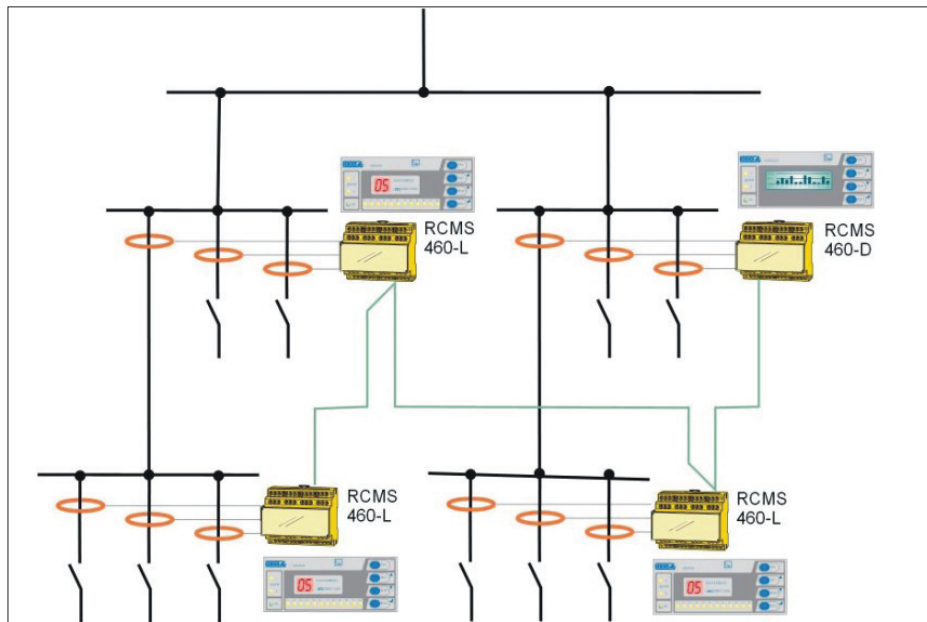
• Domenii de aplicații

- sub-distribuție;
- locații EDP;
- monitorizare conductor N-PE.

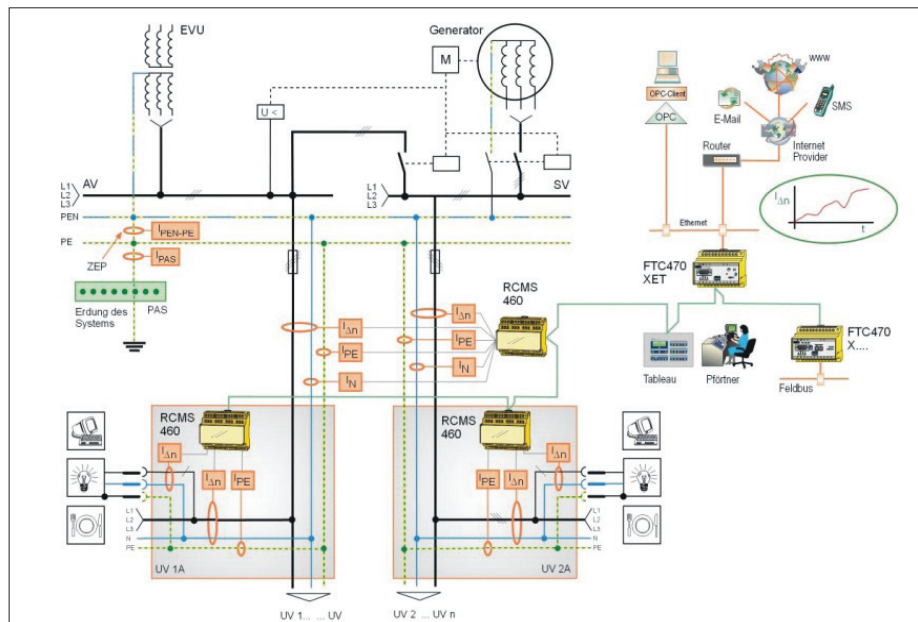
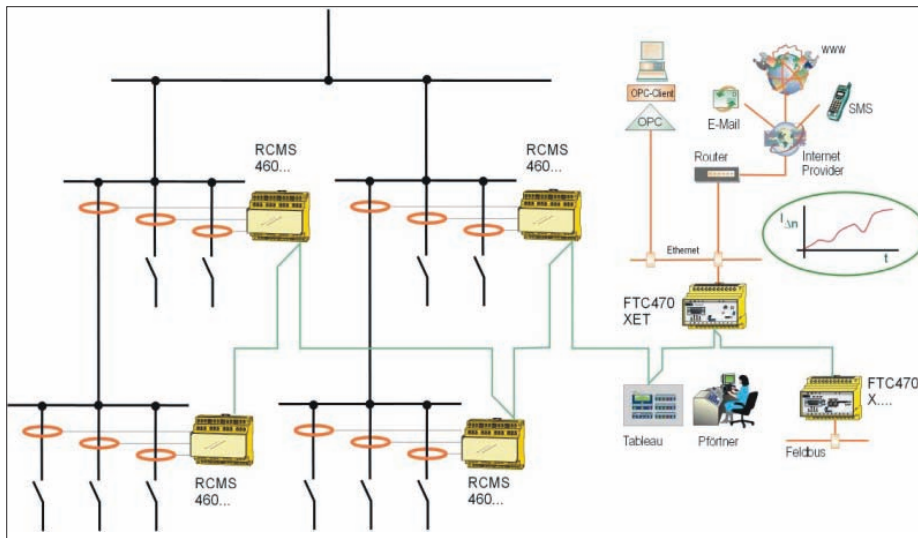


APARATAJ ELECTRIC

- **Monitorizarea unui sistem de alimentare cu până la 1080 circuite de plecare**
 - Alocarea la circuitele consumatorilor de transformtoare de măsură de curent corespunzătoare: Tip A: W..., WR..., WS...; Tip B: W...AB;
 - RCMS460-D informare și afișare centrală cu LCD;
 - RCMS460-L afișare locală de alarmă cu LED și display cu 7 segmente pentru adrese;
 - Dispozitivele -D și -L pot fi combinate;
 - Comunicații prin bus BMS
- **Domenii de aplicații**
 - centre computerizate;
 - sisteme de alimentare industriale.



- **Monitorizarea centralizată de la distanță a unui sistem de alimentare, respectiv a unui sistem cu dublă alimentare cu până la 1080 circuite de plecare**



Desigur, gama de aplicații este foarte largă, iar posibilitățile de localizare ale eventualului defect rezultă din modul în care sunt distribuite cele până la 1080 puncte de evaluare. Cum o astfel de capacitate este rar utilizată integral, dispozitivele BENDER permit ca aceste puncte de evaluare să măsoare și curenți de sarcină, atât de c.a. cât și în c.c. Comunicația serială și transmiterea la distanță inclusiv prin internet, asigură dispecerizarea instalațiilor de la distanță.

Trebuie remarcată facilitatea deosebită de măsurare și afișare de armonici ale curentului măsurat, ceea ce permite o mai bună dimensionare a circuitelor, estimarea emisiei electromagnetice și, implicit, luarea măsurilor adecvate.

Documentația despre produsele Bender și aplicații ale lor este disponibilă pe www.bender.ro

POP SERVICE ELECTRONIC HQ
 Calea Severinului, Bl. 317 ab,
 200233, Craiova, J
 ud. Dolj, România
 Telefon: 0251 483627
 Telefon/Fax: 0251 418773
 E-mail: bender@popservice.ro
www.bender.ro;
www.bender-de.com