

Dispozitive BENDER pentru monitorizarea rezistenței de izolație

Creșterea siguranței în exploatare a instalațiilor electrice în sisteme IT cu neutrul izolat

Creșterea siguranței în exploatare, protecția personalului precum și siguranța instalațiilor electrice sunt factori foarte importanți pentru orice companie care lucrează cu instalații și echipamente electrice. Pornind de la necesitatea unui sistem de alimentare cu energie electrică cât mai sigur, tot mai multe țări aleg să utilizeze sistemele IT (sisteme izolate față de pământ) în toate acele zone unde se solicită un grad ridicat de siguranță în operare.

Sisteme IT

Sistemele IT cu neutrul izolat monitorizate cu dispozitivele BENDER oferă în primul rând soluții pentru o protecție ridicată atât a personalului cât și a echipamentelor și pe de altă parte o importantă economie financiară. Printre avantajele utilizării unor astfel de sisteme enumerăm :

Randament economic sporit



- Sunt eliminate întreruperile imprevizibile ale rețelelor electrice;
- Sunt reduse timpul și costurile pentru întreținere;
- Sunt descoperite rapid punctele slabe ale instalațiilor;
- Se crează o mai bună organizare a investițiilor.

Creșterea siguranței în exploatare



- Nu se produc întreruperi accidentale ale instalațiilor electrice datorate defectelor de izolație;
- Localizarea exactă a defectelor de izolație;
- Instalațiile electrice sunt menținute la un nivel ridicat de funcționare;
- Circuitele sunt monitorizate atât ON-Line (în sarcină) cât și OFF-Line (deconectate).

Întreținere optimă



- Defectele de izolație sunt depistate și semnalizate din timp;
- Localizarea automată a unei porțiuni din sistem (subcircuite) cu defecte de izolație;
- Planificarea optimă a personalului și a timpului pentru reparații;
- Informații complete și centralizate despre “starea de sănătate” a instalației electrice;
- Monitorizare și diagnosticare de la distanță prin Internet/Ethernet.

Protecție sporită împotriva incendiilor



- Defectele de izolație sunt depistate în fază incipientă;
- Nu apar defecte majore de izolație care în principal constituie cauza principală a apariției incendiilor;
- Se pot separa de restul sistemului anumite zone (subcircuite) ce pot fi expuse incendiilor, cu ajutorul transformatoarelor de izolație.
- Monitorizare și diagnosticare de la distanță prin Internet/Ethernet.

Protecție sporită împotriva accidentelor



- Eliminarea electrocutărilor prin decuplarea sistemelor sau circuitelor cu probleme;
- Prevenirea disfuncționalităților în circuitele de control ale echipamentelor și mașinilor electrice.

Principiul de măsură al dispozitivelor BENDER pentru monitorizarea izolației

Dispozitivele BENDER pentru monitorizarea rezistenței de izolație și localizarea defectelor în instalațiile electrice, cunoscute sub numele generic de **A-ISOMETER®**, utilizează principiul de măsură **AMP (Adapted Measuring Pulse – Patent BENDER)**, și reprezintă soluția ideală pentru aplicații indiferent de tipul tensiunii de alimentare, a capacităților de scăpări sau a utilizării convertoarelor statice.

Principiul de măsurare AMP

Principiul constă în injectarea unui puls adaptiv de măsură (în tensiune) care se suprapune peste tensiunea circuitului monitorizat. Valoarea curentului injectat este proporțională cu valoarea rezistenței de izolație a circuitului. Utilizatorul poate fixa două praguri de pre-alarmă și alarmă ale rezistenței la depășirea cărora dispozitivul BENDER semnalizează.

Utilizări

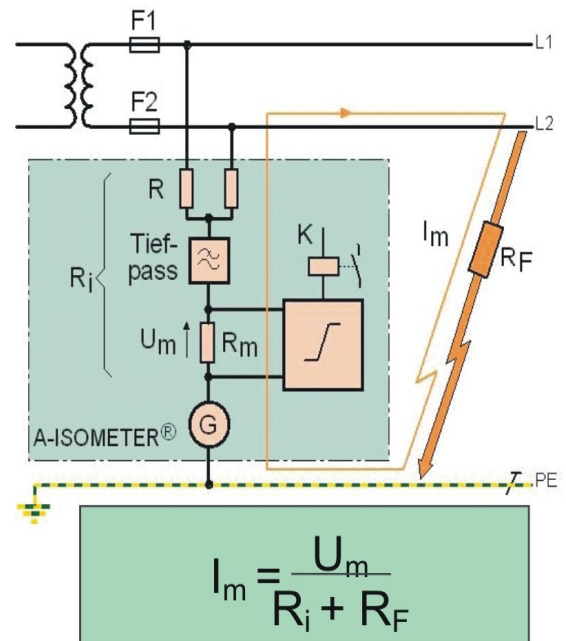
Dispozitivele bazate pe acest principiu se pot utiliza universal pentru toate sistemele IT (de curent continuu CC, de curent alternativ CA sau mixte CA/CC), în particular și pentru sistemele cu acționări cu convertoare

Caracteristici

Caracteristic principiului este folosirea chiar și pentru sistemele cu capacități de scăpări mari, dispozitivul adaptându-se automat la condițiile determinante ale sistemului.

De asemenea sunt eliminate :

- influențele tensiunilor de CC externe;
- influențele capacităților de scăpări ale sistemului C_e ;
- influențele semnalelor pe diverse frecvențe.



Dispozitive BENDER pentru monitorizarea izolației



Dispozitivele pentru monitorizarea rezistenței de izolație măsoară permanent rezistența de izolație din instalația conectată la sistemul IT, inclusiv la toți consumatorii finali. În practica uzuală aceasta înseamnă că se măsoară rezistențele față de pământ a conductoarelor active, conectate în paralel.

Modul de funcționare

Valorile măsurate ale rezistenței de izolație sunt afișate în continuu pe display. În acest fel orice schimbare în sistem poate fi recunoscută cu ușurință.

Pot fi reglate două praguri pentru valorile de răspuns, astfel că se poate face diferența între pre-alarmă și alarmă. Când valoarea rezistenței de izolație scade sub aceste valori de răspuns, după un timp de răspuns t ce poate fi reglat, se activează releul de alarmă K1/K2 iar LED-urile AL1/AL2 se aprind și astfel se semnalizează vizual apariția unui defect de izolație.

Dacă funcția de memorare a defectelor este activă, releul de alarmă rămâne în poziția activ până când se apasă butonul de RESET sau la deconectarea releului.

Butonul de TEST se folosește atunci când se dorește testarea funcționării dispozitivului precum și pentru testarea funcționabilității instalației.

Setarea parametrilor se face prin intermediul unui display și a tastelor funcționale integrate. Conexiunile sistemului (L1/L2) și pământ (E/KE) sunt verificate automat la fiecare 24 ore, la pornirea dispozitivului sau prin apăsarea butonului de TEST.

Conținutul mesajelor ce apar pe display în cazul apariției unor defecte poate fi de asemenea programat. După îndepărtarea defectului reul de alarmă revine la starea inițială automat sau prin apăsarea butonului RESET. La prima conectare a dispozitivului este măsurată tensiunea nominală a sistemului și valoarea de răspuns este setată automat.



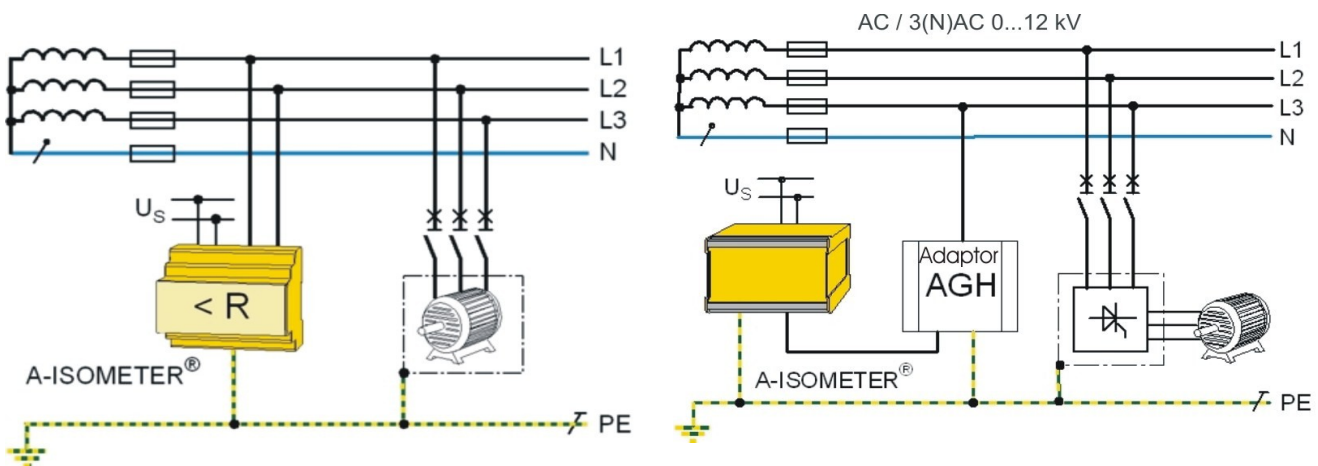
Un singur dispozitiv sau un sistem modern de localizare a defectelor de izolație ?

Dacă se dorește doar monitorizarea “stării de sănătate” a instalației respective atunci un singur dispozitiv este suficient. Acesta oferă suficiente informații pentru ca un eventual defect să fie depistat în fază incipientă și astfel, luând măsurile necesare, acesta să fie eliminat.

Dacă se dorește și localizarea precisă a defectelor de izolație pentru un sistem cu mai multe circuite, atunci este nevoie de un sistem de localizare a defectelor de izolație. Sistemele moderne de localizare a defectelor nu numai că sesizează punerea la pământ, ci permit și detectarea selectivă și comparativă a defectelor de rezistență ridicată.

Comparând costurile unor astfel de sisteme de localizare, cu costurile suportate utilizând metode convenționale de localizare prin deconectarea secțiunilor, la care adăugăm costurile de la întreruperea operațiilor (exemplu: procesul de producție), devine evident faptul că sistemele de identificare a circuitului pe care au apărut probleme, aduc alături de siguranță și un mare beneficiu economic.

Clasificarea dispozitivelor BENDER pentru monitorizarea izolației



Dispozitivele pentru monitorizarea rezistenței de izolație se utilizează :

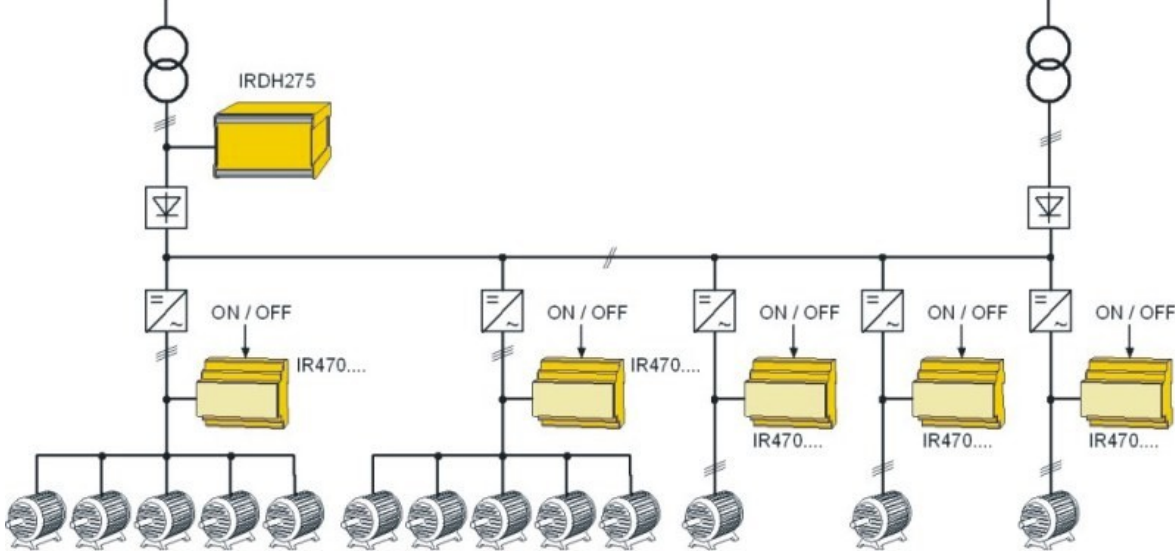
- **pentru circuite auxiliare sau de control**, în sisteme de CA, CC sau CA/CC cu tensiunea nominală de până la 300V atât ON-Line cât și OFF-Line;
- **pentru circuite principale**, în sisteme de CC, CA, 3(N)CA, sau CA/CC cu tensiunea nominală de până la 793V atât ON-Line cât și OFF-Line;
- **în sisteme de medie tensiune de CC, CA, 3(N)CA, sau CA/CC** cu tensiunea nominală de până la 12 kV atât ON-Line cât și OFF-Line, caz în care dispozitivele BENDER se cuplează cu un adaptor din seria AGH...;
- **pentru aplicații speciale.**

Dispozitivele pentru monitorizarea rezistenței de izolație se pot utiliza atât **ON-LINE** (sistemul este alimentat) cât și **OFF-LINE** (sistemul este deconectat).

Monitorizarea **OFF-LINE** se utilizează pentru echipamente care sunt pornite întâmplător sau în caz de urgență, și pe perioada cât acestea sunt deconectate este posibil ca rezistența de izolație să scadă din cauza diverșilor factori (praf, umiditate, temperaturi ridicate, îmbătrânire, etc.), iar dacă echipamentul ar fi pornit fără o testare prealabilă s-ar risca deteriorarea acestuia (vezi schema).

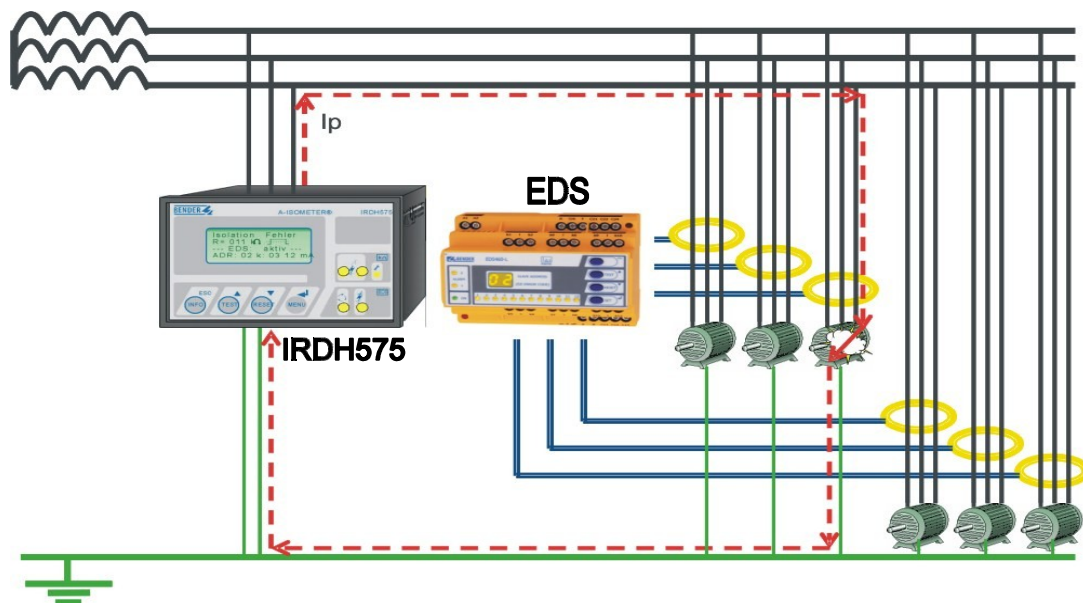
Exemple de aplicații: pompe de incendiu, motoare, circuite de siguranță, macarale, trolii, pompe submersibile, elevatoare, ancore, conducte gaze, generatoare în rezervă, sisteme de iluminat pe aerodroame, etc.

În aplicația de mai jos dispozitivul IRDH275 monitorizează ON-Line întregul sistem, iar dispozitivele IR470... monitorizează ON/OFF-Line motorul sau ansamblurile de motoare.



Sisteme fixe pentru localizarea defectelor de izolație în sisteme IT de CC/CA

Sistemul de monitorizare și localizare a defectelor de izolație conține: un dispozitiv **IRDH575**, unul sau mai multe evaluatoare din seria **EDS** și **transformatoare** de măsură curent. Fiecare izometru utilizează 12 canale de măsură. Pot fi conectate prin interfața BMS, un număr de 90 de evaluatoare, în felul acesta ajungându-se 1.080 canale de măsură (circuite) ce pot fi monitorizate. Scanarea tuturor circuitelor se face într-un timp de maxim 180 milisecunde.



Modul de funcționare al dispozitivelor de localizare a defectelor de izolație

Când dispozitivul **IRDH575** detectează un defect, procesul de localizare a acestuia este pornit automat. **IRDH575** va genera un curent de test de amplitudine ce depinde de tensiunea sistemului și de defect. Acest curent este detectat de **transformatoarele de măsură** curent și este evaluat de evaluatoarele **EDS**. Când curentul de test, măsurat de transformatoarele de măsură, depășește valoarea de răspuns, led-ul de alarmă al evaluatorului **EDS** indică vizual subcircuitul defect. Această informație este indicată și pe display-ul dispozitivului **IRDH575**. Fiecărui transformator de măsură i se asociază un cod (nume circuit). Astfel funcție de codul afișat poate fi detectat ușor transformatorul de măsură din subcircuitul defect. Conexiunea dintre EDS și transformatoarele de măsură curent este continuu monitorizată și în cazul apariției oricărui defect acesta este depistat în cel mai scurt timp posibil. Toate defectele apărute sunt memorate, iar ulterior aceste informații pot fi accesate.

Sistem portabil pentru localizarea defectelor de izolație



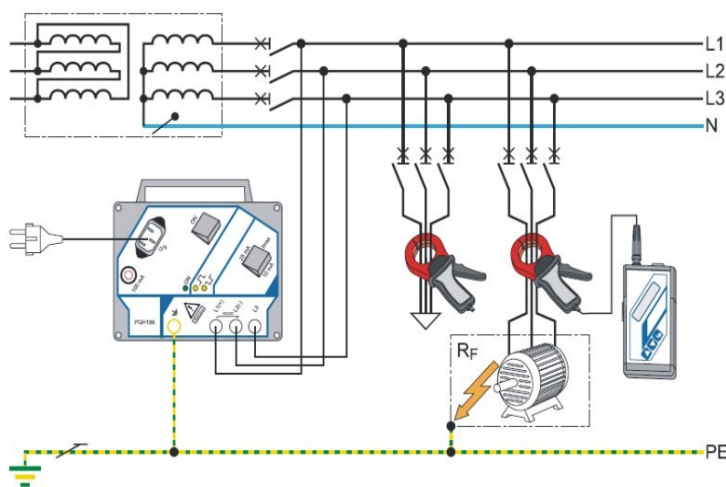
Sistemele portabile din seria EDS 3070 / 3060 localizează defectele de izolație în sisteme IT (cu neutrul izolat). De asemenea se poate utiliza în sisteme TN-S (cu neutrul tratat) prin decuplarea de la rețea a subcircuitelor măsurate.

Sistemul portabil include: o servietă robustă de aluminiu, un dispozitiv de test PGH, un evaluator EDS, clești de măsură, accesorii.

Modul de funcționare :

Dispozitivul de test PGH se conectează la sistemul monitorizat. Odată ce acesta va fi pornit, va induce un curent de test de maxim 25/10 mA în sistem. Dacă sistemul ce urmează a fi monitorizat este deconectat atunci dispozitivul PGH va genera un curent de test din sursa proprie. Dispozitivul PGH testează automat dacă sistemul este conectat sau deconectat și dacă curentul indus a realizat ciclul complet.

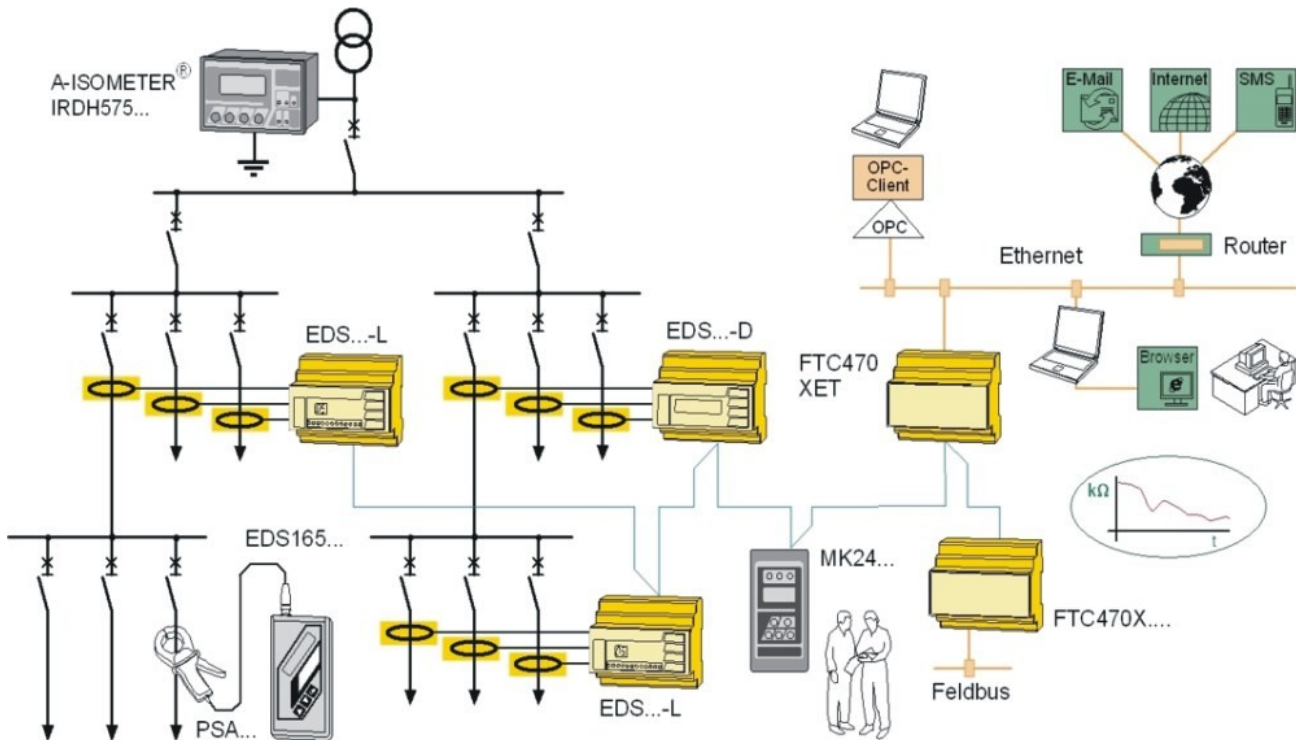
Odată ce dispozitivul PGH a fost activat, se poate utiliza evaluatorul EDS împreună cu cleștii de măsură prin poziționarea acestora în jurul conductorilor subcircuitului monitorizat. Valorile măsurate sunt afișate pe display-ul evaluatorului.



Monitorizarea și localizarea defectelor de izolație de la distanță

Informațiile de la dispozitivele BENDER pot fi transmise la distanță și centralizate în orice loc de pe glob, prin convertorul pentru protocol **FTC470XET**. Aceasta conferă o serie de avantaje :

- afișarea datelor și programarea dispozitivelor de pe un calculator, independent de hardware și software, prin intermediul oricărui browser fără a mai fi nevoie de instalarea altui program;
- informații detaliate prezentate într-o formă ușor accesibilă;
- istoric al tuturor evenimentelor produse cu data și ora apariției;
- notificare prin email în caz de alarmă sau defect în sistem;
- diagnoză și întreținere de la distanță prin intermediul: LAN, WAN sau Internet;
- interfață OPC pentru comunicarea cu sisteme de nivel înalt.



Principalele domenii în care se recomandă utilizarea izometrelor în monitorizarea izolației electrice sunt:

- instalații electrice de joasă tensiune cu valoarea nominală sub 1000V;
- blocuri operatorii, saloane de anestezie, unități de terapie intensivă din spitale;
- iluminat de urgență (de siguranță) pentru utilități comune;
- mine subterane sau de suprafață;
- vapoare, nave sau platforme maritime;
- circuite de reglare sau control;
- furnale, oțelării, centrale electrice, industria chimică;
- operare în mediu potențial exploziv, instalații de încercări și laborator;
- procese de producție, sisteme de alimentare pentru echipamente electronice;
- instalații electrice din transportul feroviar;
- echipamente electrice pentru mașini, vehicule electrice;
- sisteme de încălzire în podea sau plafon, generatoare de rezervă;
- sisteme din tehnologia informatică, telecomunicații;
- echipamente electrice de scufundare, domeniul construcțiilor, etc.

Documentația despre dispozitivele **BENDER** și aplicații ale acestora este disponibilă pe www.bender.ro

POP SERVICE ELECTRONIC HQ

Calea Severinului, Bl. 317 ab, 200233, CRAIOVA, Jud. Dolj

Tel.:0251 483627; Tel./Fax:0251 418773

E-mail : bender@popservice.ro

WEB : www.bender.ro