

## RELEE PENTRU MĂSURAREA CURENȚILOR REZIDUALI - RCMS

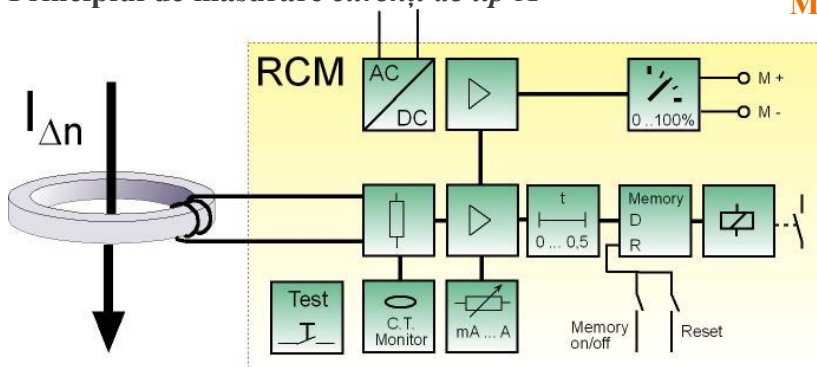
Pentru instalațiile electrice alimentate dintr-un sistem de tensiune cu neutrul tratat, monitorizarea și localizarea defectelor de izolație poate fi ușor implementată cu ajutorul dispozitivelor **BENDER, lider** în domeniu în întreaga lume.

**Produsele** care măsoară curenți de defect, reziduali sau de sarcină din **nomenclatorul BENDER** sunt **RCMxxx – relee de monitorizare a curenților reziduali** și **RCMSxxx- sisteme de monitorizare și localizare curenți reziduali**.

Consecvenți cu strategia adoptată încă de la înființarea firmei, cu peste 60 ani în urmă, dispozitivele RCM și RCMS nu declanșează la o valoare de prag, ci măsoară și afișează continuu valoarea curenților monitorizați cu posibilitatea alegerii a două trepte la care se face alarmarea personalului autorizat, sau, sunt transmise comenzi pe două ieșiri de contacte.

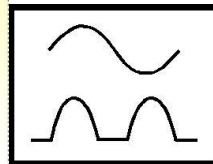
În conformitate cu reglementările internaționale, și anticipând aceste cerințe, BENDER a dezvoltat produse capabile să măsoare atât curenți de tip A, cât și curenți de tip B pe baza principiilor prezentate în continuare.

### Principiul de măsurare curenți de tip A



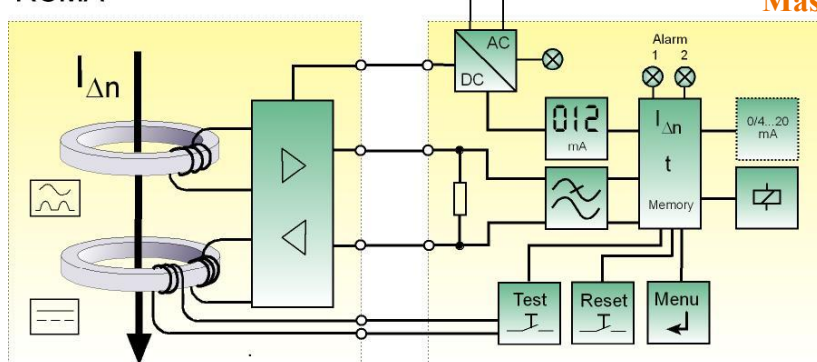
### Măsurarea curenților reziduali

- True r.m.s
- curenți alternativi
- curenți pulsatori



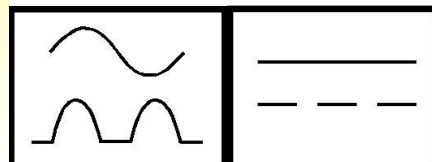
### Principiul de măsurare curenți de tip B

RCMA



### Măsurarea curenților reziduali

- True r.m.s
- curenți alternativi
- curenți pulsatori
- curenți continui



### Metoda de măsurare utilizată la RCMS suportă măsurarea true r.m.s. (TRMS)

până la 2000 Hz la un factor de vârf

până la 10 A = 4, până la 20 A = 2



### R.M.S. și True R.M.S. – valoarea eficace în tehnica de măsurare

Valoarea eficace (r.m.s. value) a unei tensiuni alternative poate fi determinată corect numai din putere.

Multe relee de măsură determină valoarea r.m.s. măsurând tensiunea de vârf și calculând cu factorul de vârf pentru tensiuni sinusoidale; aceasta înseamnă că *valoarea eficace (r.m.s value) calculată de relee de măsură de acest tip sunt corecte numai la tensiuni sinusoidale*

- Releele de măsură de precizie cum sunt RCMS, care sunt capabile să calculeze corect valoarea eficace a oricărei forme de undă, sunt denumite **True r.m.s.**

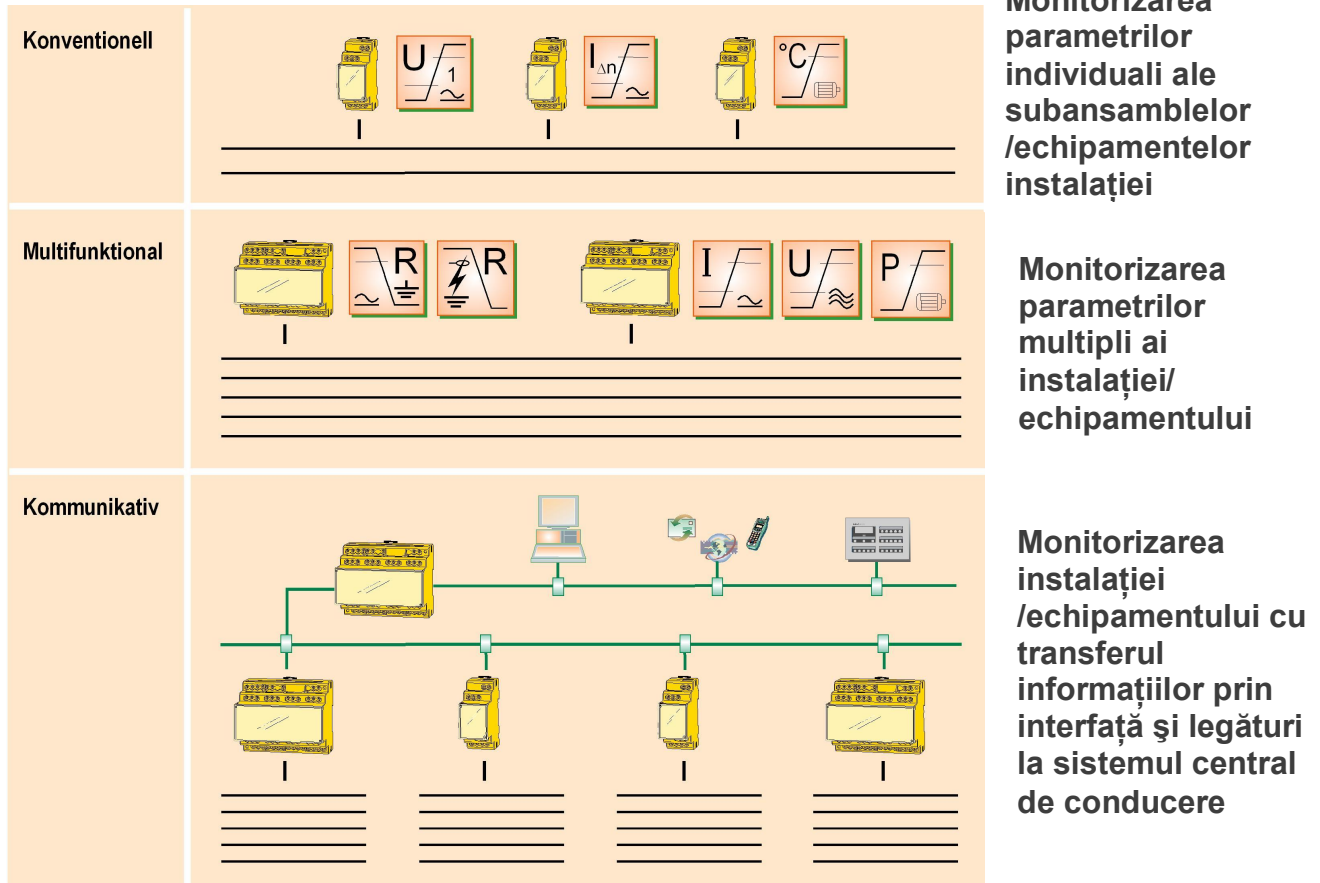
## DATE PRINCIPALE

Sisteme monitorizate	Sisteme TN/TT
Curenți reziduali	Senzor universal de curent 0...2000 Hz (tip B - IEC 60755) c.a. + c.c. pulsator 42...2000 Hz (tip A - IEC 60755)
Clasificare conform IEC 60755	Tip B cu transformatoare curent seriile W...AB Tip A cu transformatoare curent seriile W..., WR..., WS...
Log memory	Până la 300 înregistrări cu afișare: timp/data, valori min/max
Nr. canale de măsură	12 pe dispozitiv (1080 în sistem)
Gama de măsură	0...30 A transformator tip A 0...20 A transformator tip B factor valoare de vârf până la 10 A = 4, până la 20 A = 2
Valoare de răspuns IDn2	6 mA...20 A (tip A), 10 mA...10 A (tip B)
Valoare de răspuns IDn1	10...100 % IDn2 min. 5 mA
Gama afișată	3 mA...30 A
Contacte RCM460-D/-L	2 contacte comutator programabile pentru alarma principală, prealarmă, eroare sistem;
Contacte RCM490-D/-L	2 contacte comutator programabile pentru alarma principală, prealarmă, eroare sistem; 1 x contact ND pentru fiecare canal
Timp de măsurare	180 ms (1 x Idn), 30 ms (5 x Idn)
Tensiuni de alimentare	RCMS460x-1: DC 16...94 V AC 42...460 Hz 16...72 V RCMS460x-2: DC 70...276 V AC 42...460 Hz 70...276 V

## Rezumat comparativ

Dispozitiv	RCMS460-D	RCMS460-L	RCMS490-D	RCMS490-L
Valoare de răspuns tip B Tip A	10 mA ...10 A 6 mA...20 A			
Display grafic iluminat	X	--	X	--
7 segmente display / LED bargraph	--	X	--	X
Funcție parametrizare	X	--	X	--
Afișare cod eroare	X	X	X	X
Plaja de adrese	1...90	1...90	1...90	1...90
Ceas intern	X	--	X	--
Contact comun de alarmă	2 x 1 changeover	--	2 x 1 changeover	--
Contacte comune de alarmă pe dispozitiv	2 x 1 changeover			
Contact de alarmă pe canal	--	--	12 x 1 ND	
CARCASA	XM460		XM490	
Istoric date memorate	X	--	X	--
Date logare	12	--	12	--
Funcție PreSet	X	--	X	--
Funcție Master/Slave	X	--	X	--
Analiză armonici IDn	X	--	X	--

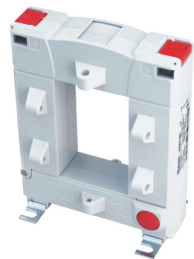
## Conceptul RCMS – mai multe opțiuni de monitorizare



## COMPONENTA sistemelor multi-canal RCMS460/490 de monitorizare a curentului rezidual pentru curenți alternativi, pulsatori și universali



Sarcini de măsurare



RCMS460/490  
Caracteristici principale

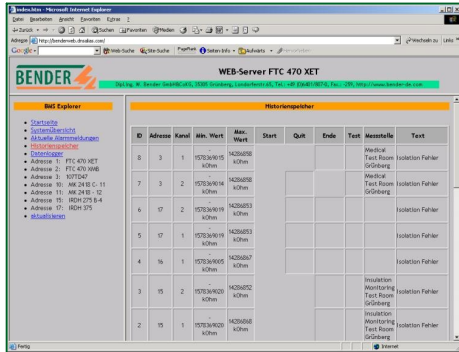


Avantaje

### Monitorizarea

- curenților reziduali (de defect)
- curenților de sarcină
- curentului neutral sau pământare(PE)
- Sensibilitatea poate fi selectată pentru curent alternativ, pulsator sau universal
- Măsurarea valorii eficace(r.m.s) sub 2 kHz
- Perioada maximă de scanare 180 ms pentru 1080 circuite de ieșire
- Gama variabila de frecvențe pentru protecția persoanelor precum și a locației contra incendiilor
- Afișarea timpului și datei la memorare
- Disponibilitate crescută a instalației tehnologice
- Optimizarea serviciilor
- Reducerea semnificativă a costurilor
- Administrare centralizată via LAN
- Documentarea electronică a instalației

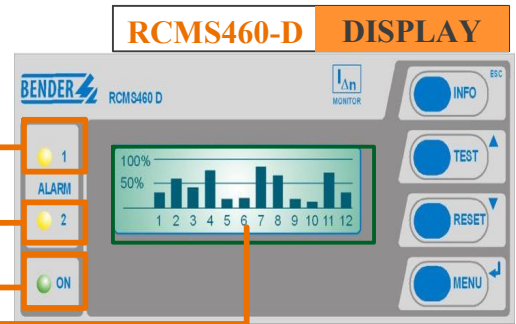
## Informarea centralizată din orice loc de pe glob – prin converterul pentru protocol



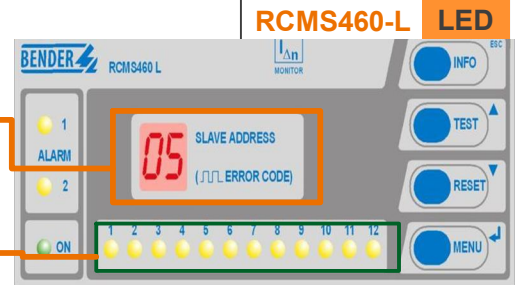
- Afișarea datelor BMS prin **browser Web standard**
  - **Parametrizare** ușoară și rapidă a sistemului BENDER de la punct central
  - Afișarea **indicațiilor status** de curenți, semnale de alarmă și valori măsurate
  - Informații detaliate la vedere
  - Prezentarea **istoriei evenimentelor**
  - Useful **data logging** function
  - **Interfata -OPC** pentru comunicație cu sisteme nivel înalt
  - Instalare și utilizare ușoară
  - **Notificare e-mail** în caz de alarmă sau defect de sistem
  - **Diagnoza și mentenanță la distanță** prin LAN, WAN sau Internet
  - Independența de hardware PC și sistemul de operare
- Disponibil și MODBUS + PROFIBUS**

## Cum funcționează RCMS460-D și RCMS460-L ?

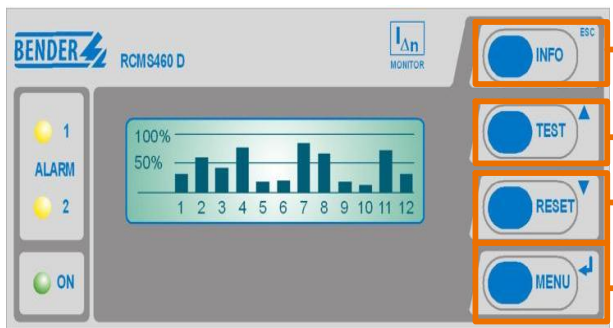
- LEDul alarma "AL2" se aprinde cand valoarea setata alarm2 este atinsa si lumineaza intermitent la "eroare sistem"
- LEDul alarma "AL1" se aprinde cand valoarea setata alarm1 este atinsa si lumineaza intermitent la "eroare sistem"
- LEDul sistem se aprinde la conectarea dispozitivului si lumineaza intermitent la "eroare sistem"
- Display grafic iluminat, indica utilizarea canalelor in conditii normale



- Afiseaza adresa evaluatorului si codul defectului la aparitia unui defect
- LED-urile de alarma lumineaza continuu pentru a indica canalul cu defect si luminează intermitent la un defect al transformatorului masura de curent



### RCMS460-D

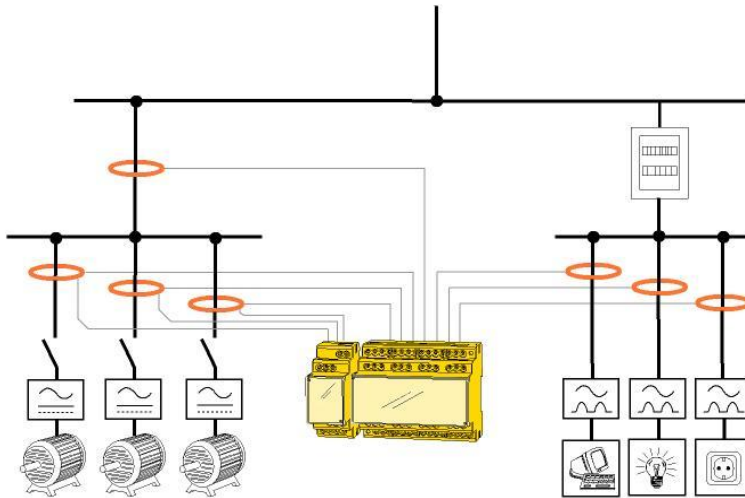


- buton INFO** activeaza afisarea Info,
- buton ESC**: Retur la nivelul *menu* fara modificarea parametrilor
- buton TEST** : Call up self-test
- buton Up** : Modifica parametrul, derulare
- buton RESET** : anuleaza alarma
- buton Down**: Modifică parametrul, derulare
- buton MENU**: acceseaza *meniul* sistemului,
- buton Enter** : Confirmare, modificare parametri

## EXEMPLE DE APLICAȚII

### ■ Monitorizarea unui sistem de alimentare cu până la 12 circuite de plecare

- RCMS460-D
- Alocarea la circuitele consumatorilor de transformatoare de măsură de curent corespunzătoare Tip A: W..., WR..., WS... ; Tip B: W...AB
- Informare și afișare centrală cu LCD
- Fără magistrală de comunicație
- O unitate sursă de alimentare AN420 la fiecare 6 transformatoare W...AB

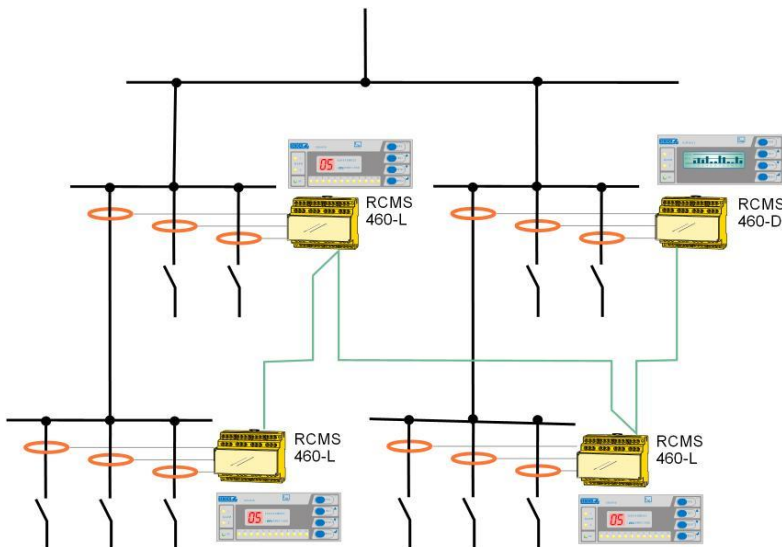


### ■ DOMENII de aplicații

- Sub-distribuție
- locații EDP
- monitorizare conductor N-PE

### ■ Monitorizarea unui sistem de alimentare cu până la 1080 circuite de plecare

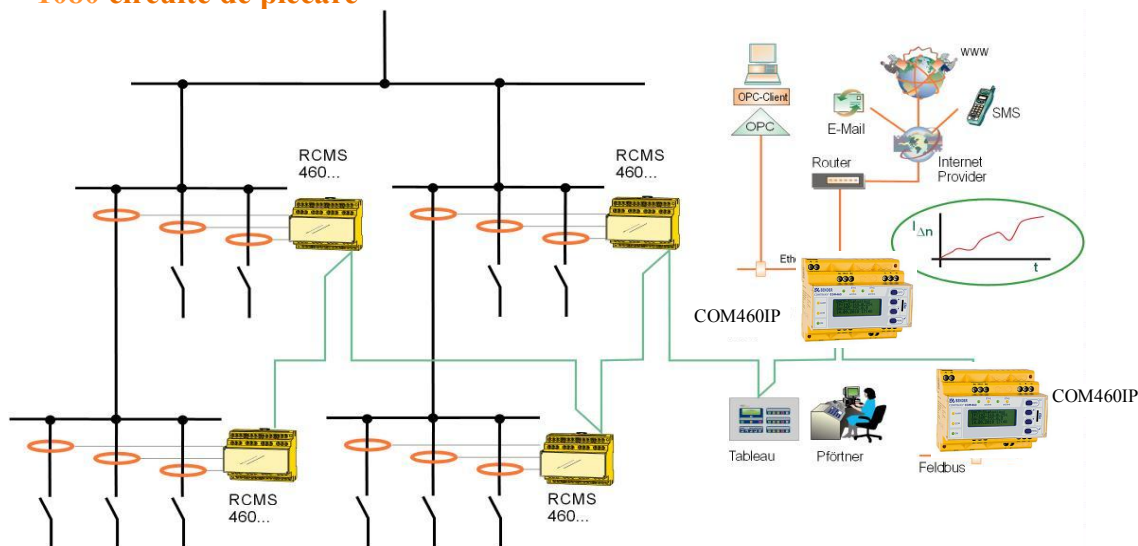
- Alocarea la circuitele consumatorilor de transformtoare de măsură de curent corespunzătoare :Tip A: W..., WR..., WS... ; Tip B: W...AB
- RCMS460-D Informare și afișare centrală cu LCD
- RCMS460-L afișare locală de alarmă cu LED și display cu 7-segmente pentru adrese
- Dispozitivele –D si –L pot fi combinate
- Comunicații prin bus BMS



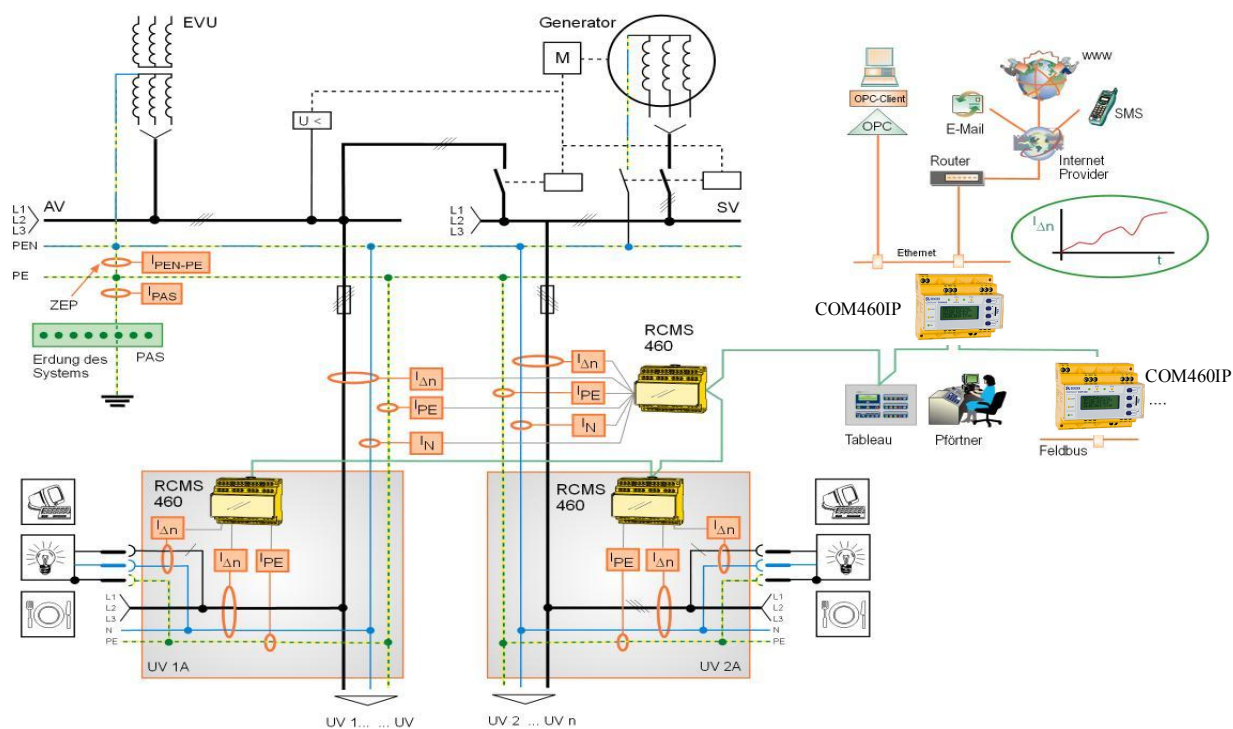
### ■ Domenii de aplicații

- Centre computerizate
- Sisteme de alimentare industriale

■ **Monitorizarea centralizată de la distanță a unui sistem de alimentare cu până la 1080 circuite de plecare**



■ **Monitorizarea centralizată de la distanță a unui sistem cu dublă alimentare cu până la 1080 circuite de plecare**



Desigur, gama de aplicații este foarte largă, iar posibilitățile de localizare ale eventualului defect rezultă din modul în care sunt distribuite cele până la 1080 puncte de evaluare. Cum, o astfel de capacitate este rar utilizată integral, dispozitivele **BENDER** permit ca aceste puncte de evaluare să măsoare și curenți de sarcină, atât de c.a. cât și în c.c. Comunicația serială și transmiterea la distanță inclusiv prin internet, asigură dispecerizarea instalațiilor de la distanță.

Trebuie remarcată facilitatea deosebită de **măsurare și afișare de armonici** ale curentului măsurat, ceea ce permite o mai bună dimensionare a circuitelor, estimarea emisiei electromagnetice și implicit, luarea măsurilor adecvate.

Documentația despre produsele **Bender** și aplicații ale lor este disponibilă pe [www.bender.ro](http://www.bender.ro)