



IR470LY2-40



AC

Isolationsüberwachungsgerät

DE

Bestimmungsgemäße Verwendung

Das ISOMETER® IR470LY2-40.. überwacht den Isolationswiderstand eines ungeerdeten Wechselspannungsnetzes (IT-System) von AC 0...575 V.

Sicherheitshinweise allgemein



Alle zum Einbau, zur Inbetriebnahme und zum laufenden Betrieb eines Gerätes oder Systems erforderlichen Arbeiten sind durch geeignetes **Fachpersonal** auszuführen.



GEFAHR

Lebensgefahr durch Stromschlag!

Bei Berühren von unter Spannung stehenden Anlagenteilen besteht die Gefahr

- eines elektrischen Schlages,
- von Sachschäden an der elektrischen Anlage,
- der Zerstörung des Gerätes.

Stellen Sie vor Einbau des Gerätes und vor Arbeiten an den Anschlüssen des Gerätes **sicher**, dass die **Anlage spannungsfrei** ist. Beachten Sie die Regeln für das Arbeiten an elektrischen Anlagen.

Bestandteil der Gerätedokumentation sind neben diesem Handbuch die „Sicherheitshinweise für Bender-Produkte“.

Sicherheitshinweise gerätespezifisch



VORSICHT

Gefahr vor Sachschaden durch unsachgemäße Installation!

Die Anlage kann Schaden nehmen, wenn Sie in einem leitend verbundenen System mehr als ein Isolationsüberwachungsgerät anschließen. Sind mehrere Geräte angeschlossen, funktioniert das Gerät nicht und meldet keine Isolationsfehler. Schließen Sie in jedem leitend verbundenen System nur ein Isolationsüberwachungsgerät an.



VORSICHT

Trennung vom IT-System beachten!

Vor Isolations- und Spannungsprüfungen an der Anlage muss das Isolationsüberwachungsgerät für die Dauer der Prüfung vom IT-System getrennt sein. Andernfalls kann das Gerät Schaden nehmen.



Bei einer Alarmmeldung des ISOMETER®s sollte der Isolationsfehler schnellstmöglich beseitigt werden.



Die Meldung des ISOMETER®s muss auch dann akustisch und/oder optisch wahrnehmbar sein, wenn das Gerät innerhalb eines Schaltschranks installiert ist.

Insulation monitoring device

EN

Intended use

The ISOMETER® IR470LY2-40.. monitors the insulation resistance of IT AC systems (isolated power) AC 0...575 V.

Safety instructions



Only **qualified personnel** are permitted to carry out the work necessary to install, commission and run a device or system.



DANGER

Risk of electrocution due to electric shock!

Touching live parts of the system carries the risk of:

- An electric shock
- Damage to the electrical installation
- Destruction of the device

Before installing and connecting the device, make sure that the installation has been de-energised. Observe the rules for working on electrical installations.

Part of the device documentation in addition to this manual is the enclosed "Safety instructions for Bender products".

Device-specific safety information



CAUTION

Risk of property damage due to unprofessional installation!

If more than one insulation monitoring device is connected to a conductively connected system, the system can be damaged. If several devices are connected, the device does not function and does not signal insulation faults. Make sure that only one insulation monitoring device is connected in each conductively connected system.



CAUTION

Ensure disconnection from the IT system!

When insulation or voltage tests are to be carried out, the device shall be isolated from the system for the test period. Otherwise the device may be damaged.



In the event of an alarm message, the insulation fault should be eliminated as quickly as possible.



If the ISOMETER® is installed inside a control cabinet, the insulation fault message must be audible and/or visible to attract attention.

Montage, Anschluss und Inbetriebnahme

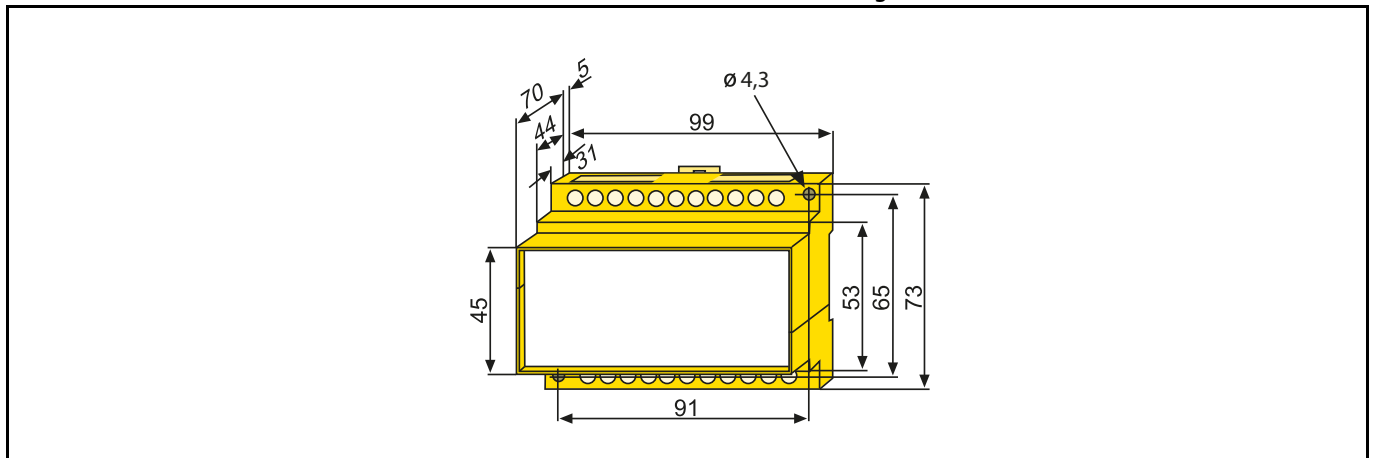
Installation, connection and commissioning

 VORSICHT	Auf richtige Nennspannung bzw. Versorgungsspannung achten. In jedem IT-System darf nur ein Isolationsüberwachungsgerät angeschlossen sein.
 VORSICHT	Absicherung Speisespannung: Empfehlung 6 A. Absicherung Netzankopplung: Kurzschluss und erdschluss sichere Verlegung.
 VORSICHT	Vor Isolations- und Spannungsprüfungen an der Anlage muss das Gerät für die Dauer der Prüfung vom Netz getrennt sein.
 VORSICHT	Elektrische Geräte sind nur von Elektrofachkräften zu installieren bzw. zu montieren. Dabei sind die bestehenden Sicherheitsvorschriften zu beachten.
	Das IR470LY2-40.. ist für ein- und dreiphasige AC-Netze gleichermaßen geeignet. Der Anschluss kann dabei auf mehrere Arten erfolgen. Messtechnisch spielt es keine Rolle, ob die Anschlüsse L1 und L2 an einen oder an zwei verschiedene Außenleiter oder an den N-Leiter gelegt werden. L1 und L2 bzw. KE und \perp müssen dafür getrennt geführt werden.

 CAUTION	Please check for correct system voltage and supply voltage. Only one insulation monitoring device may be used in each interconnected system.
 CAUTION	Protection, supply voltage: 6 A fuse Protection, system coupling: cabling which is short-circuit and earth-fault proof.
 CAUTION	When insulation and voltage tests are to be carried out, the device must be isolated from the system for the test period.
 CAUTION	Electrical equipment shall only be installed by qualified personnel in consideration of the current safety regulations.
	The IR470LY2-40.. is suited für both single and three phase AC systems. As indicated in the wiring diagram, there are several ways of connection. From the metrological point of view, it is irrelevant whether the connections L1 and L2 are connected to one or two different line conductors or to the N-conductor. L1 and L2 resp. KE and \perp have to be led seperately.

Maßbild

Dimension diagram



Maßangabe in mm

dimensions in mm

Befestigung auf Tragschiene DIN EN 50022 oder Schraubbefestigung

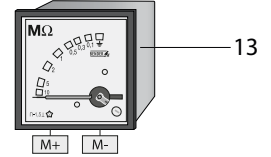
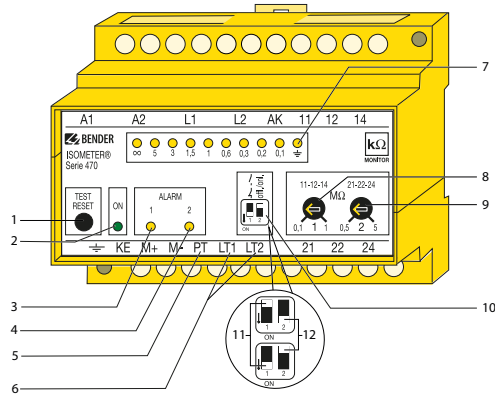
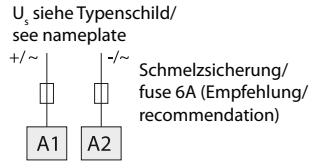
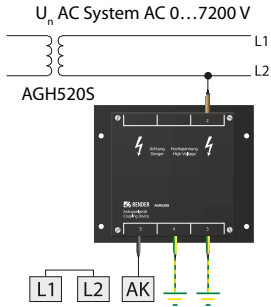
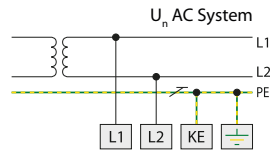
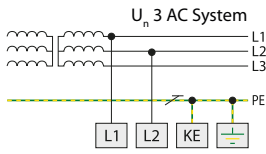
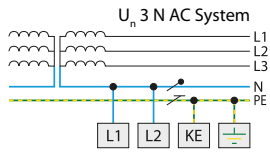
DIN rail mounting acc. to DIN EN 50022 or screw ficing

	Anzugsmoment für Klemmschrauben: 0,5...0,6 Nm.
--	--

	Tightning torque for terminal screws: 0.5...0.6 Nm.
--	---

Anschlusschaltbild - Systemanschluss

Wiring diagram - system connection



1	Kombinierte Prüf- und Lösch-taste kurzzeitiges Drücken (<1 s) = RESET längeres Drücken (>2 s) = TEST/	TEST / RESET	1	Combined test and reset button short-time pressing (<1 s) = RESET long-time pressing (>2 s) = TEST
2	Betriebs-LED	ON	2	Power ON LED
3	Melde-LED gelb, leuchten beim Unterschreiten der eingestellten Ansprechwerte und blinken bei Unterbrechung der Anschlussleitungen ≙/KE oder L1/L2 Melderelais — Arbeitsstromschaltung (Grundeinstellung) · · · · Ruhestromschaltung	ALARM1 	3	Alarm LEDs illuminate when the insulation resistance falls below the pre-set response values and flash in case of interruption of the connection ≙/KE or L1/L2 Alarm Relay — N/O operation (pre-set by factory) · · · · N/C operation
4	Melde-LED gelb, leuchten beim Unterschreiten der eingestellten Ansprechwerte und blinken bei Unterbrechung der Anschlussleitungen ≙/KE oder L1/L2 Melderelais — Arbeitsstromschaltung (Grundeinstellung) · · · · Ruhestromschaltung	ALARM2 	4	Alarm LEDs illuminate when the insulation resistance falls below the pre-set response values and flash in case of interruption of the connection ≙/KE or L1/L2 Alarm Relay — N/O operation (pre-set by factory) · · · · N/C operation
5	Externe Prüftaste	PT 	5	External test button
6	Externe Lösch-taste oder Brücke zur Fehlerspeicherung	LT1/LT2 	6	External reset button or wire jumper for fault memory
7	MΩ-LED-Zeile		7	MΩ-LED bar graph indicator
8	Einstellpotentiometer für den Ansprechwert R _{ALARM1}		8	Potentiometer for the adjustment of the response value R _{ALARM1}
9	Einstellpotentiometer für den Ansprechwert R _{ALARM2}		9	Potentiometer for the adjustment of the response value R _{ALARM2}
10	Arbeitsweise des Melderelais		10	Operating principle of the alarm relay
11	Arbeitsstromschaltung/Ruhestromschaltung		11	N/O operation/N/C operation
12	Off-line/On-line		12	Off-line/On-line
13	Externes kΩ-Anzeigeeinstrument		13	External kΩ-meter

WARNUNG

Offlineüberwachung von beidseitig abgetrennten, nicht niederohmig miteinander verbundenen Kabeln und Leitungen kann zu Anschlussfehlermeldungen und Fehlmessungen führen. Eine solche Anwendung erfordert Kontaktaufnahme zu Bender-Experten.

WARNING

Offline monitoring of cables and lines which are separated on both sides and which are not connected in a low-impedance manner can lead to connection error messages and false measurements. Please contact Bender experts when such an application arises.

OFF-Line Überwachung



In diesem Modus wird die Isolationsüberwachung dann aktiviert, wenn die Netzspannung zwischen den Klemmen L1 und L2 80 V unterschreitet. Erst bei Unterschreiten dieses Wertes geht das Gerät davon aus, dass der Verbraucher abgeschaltet ist. Überschreitet die Spannung zwischen den Klemmen L1 und L2 den Wert von 80 V, so wird die Isolationsüberwachung automatisch wieder deaktiviert. Dies wird über die blinkende LED ∞ der LED-Zeile signalisiert.

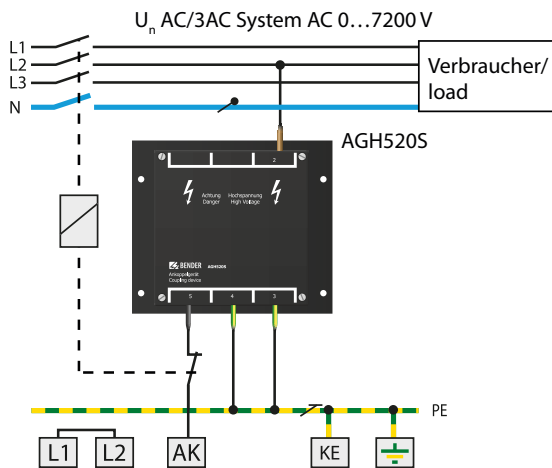
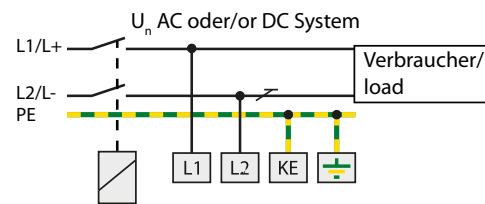
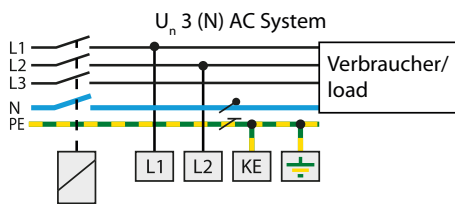
Soll das Gerät zur Überwachung abgeschalteter Verbraucher, also im off-line Betrieb, eingesetzt werden, muss der Schalter offl./onl. in Stellung „offl.“ gebracht werden.

OFF-line monitoring



In this mode, the insulation monitoring process is automatically activated when the system voltage between the terminals L1 and L2 falls below 80 V. Only if the system voltage has fallen below this value, the device assumes that the load is de-energised. If the voltage between the terminals L1 and L2 exceeds 80 V, insulation monitoring will be automatically deactivated. This is signalled by a flashing LED ∞ of the LED line.

If the device is used for off-line monitoring, the switch has to be set to „offl.“ position.



Technische Daten

Isolationskoordination nach DIN EN 61664-1

Bemessungsspannung AC 630 V
 Bemessungsspannung 6 kV
 Verschmutzungsgrad 3
 Spannungsprüfung nach IEC 60255 3 kV

Netzennspannung U_n AC 0...575 V

Speisespannung U_s siehe Typenschild
 Ansprechwert R_{ALARM1} 10 k Ω ...100 k Ω
 Ansprechwert R_{ALARM2} 50 k Ω ...500 k Ω
 Ansprechzeiten ($0,5 \times R_{ALARM}/C_E = 1 \mu F$) <4 s
 Max. Netzableitkapazität 20 μF

DC-Innenwiderstand 200 k Ω
 Impedanz bei 50 Hz 180 k Ω
 Max. zulässige Fremdgleichspannung DC 500 V

Schaltglieder 2 Wechsler
 Kontaktbemessungsspannung AC 250 V/DC 300 V
 Einschaltvermögen AC/DC 5 A
 Ausschaltvermögen AC/DC ($\cos \phi=0,4/L/R=0,04 s$) 2/0,2 A

Prüfung der elektromagnetischen Verträglichkeit (EMC)

Störfestigkeit nach EN 50082-2
 Störaussendung nach EN50081-2
 (nur für Industriebereich)

Umgebungstemperatur, bei Betrieb -10 °C...+55 °C
 Umgebungstemperatur, bei Lagerung -40 °C...+70 °C
 Klimaklasse nach IEC60721
 3K5, jedoch ohne Betauung und Vereisung

Anschlussart/Leitung:

Reihenklammern/Aluminium oder Kupfer
 Temperaturbereich Leitung 60 °C (18...16 AWG) / 75 °C (14...12 AWG)
 Anschlussquerschnitt
 eindrätig/feindrätig 0,2...4 mm²/0,2...2,5 mm² (24...12 AWG)
 Schutzart nach EN60529
 Einbauten/Klemmen IP 30/IP 20
 Gewicht max. 430 g

Bestellangaben

Art. Nr.	Typ	Nennspg. U_n	Versorg.-Spg. U_s
B91048050	IR470LY2-40	AC/3(N) AC 0...575 V	AC 230 V
B91048056	IR470LY2-4021	AC/3(N) AC 0...575 V	DC 9,6...84 V

Technical data

Insulation coordination acc. to DIN EN 61664-1

Rated insulation voltage AC 630 V
 Rated impulse withstand voltage 6 kV
 contamination level 3
 Test voltage acc. to IEC 60255 3 kV

Nominal system voltage U_n AC 0...575 V

Supply voltage see nameplate
 Response value R_{ALARM1} 10 k Ω ...100 k Ω
 Response value R_{ALARM2} 50 k Ω ...500 k Ω
 Response time ($0,5 \times R_{ALARM}/C_E = 1 \mu F$) <4 s
 Max. system leakage capacitance 20 μF

Internal DC resistance 200 k Ω
 Impedance at 50 Hz 180 k Ω
 Max. admissible external DC voltage DC 500 V

Switching components 2 change over contacts
 Rated contact voltage AC 250 V/DC 300 V
 Limited making capacity AC/DC 5 A
 Limited braking capacity AC/DC ($\cos \phi=0,4/L/R=0,04 s$) 2/0,2 A

Test of electromagnetic compatibility (EMC)

Interferences acc. to EN 50082-2
 Emissions acc. to EN 50081-2
 (for use in industrial areas)

Ambient temperatur, during operation -10 °C...+55 °C
 Storage temperatur range -40 °C...+70 °C
 Climatic class acc. to IEC60721
 3K5, except condensation and formation of ice

Type of connection/cable:

screw terminals/Aluminium or Copper
 Temp. range cable 60 °C (18...16 AWG) / 75 °C (14...12 AWG)
 Wire cross section
 Single wire/flexible 0,2...4 mm²/0,2...2,5 mm² (24...12 AWG)
 Protection class acc. to EN60529
 Internal components/terminals IP 30/IP 20
 Weight max. 430 g

Ordering details

Art. No.	Type	Nominal voltage U_n	Supply voltage U_s
B91048050	IR470LY2-40	AC/3(N) AC 0...575 V	AC 230 V
B91048056	IR470LY2-4021	AC/3(N) AC 0...575 V	DC 9.6...84 V

Alle Rechte vorbehalten.
Nachdruck und Vervielfältigung
nur mit Genehmigung des Herausgebers.
Änderungen vorbehalten!
© Bender GmbH & Co. KG



All rights reserved.
Reprinting and duplicating
only with permission of the publisher.
Subject to change!
© Bender GmbH & Co. KG



BENDER Group

Bender GmbH & Co. KG
Londorfer Str. 65 • 35305 Grünberg • Germany

Tel.: +49 6401 807-0
Fax: +49 6401 807-259

E-Mail: info@bender.de
www.bender.de